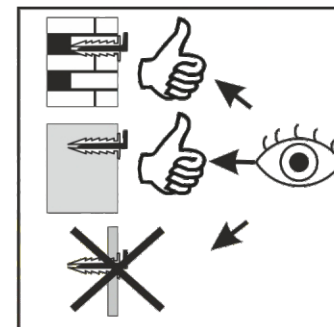
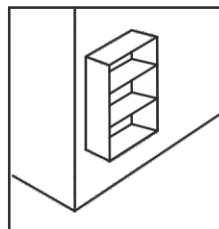
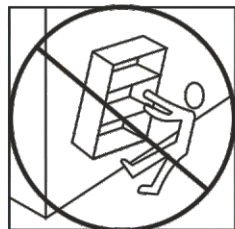
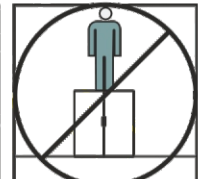
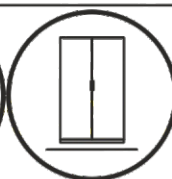
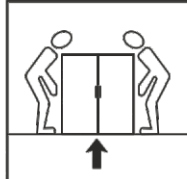
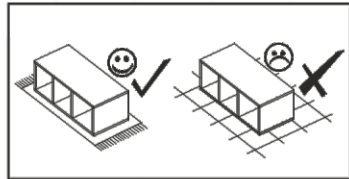
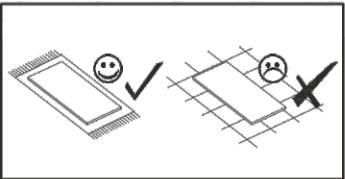
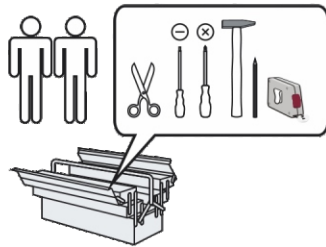
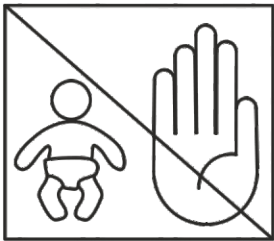
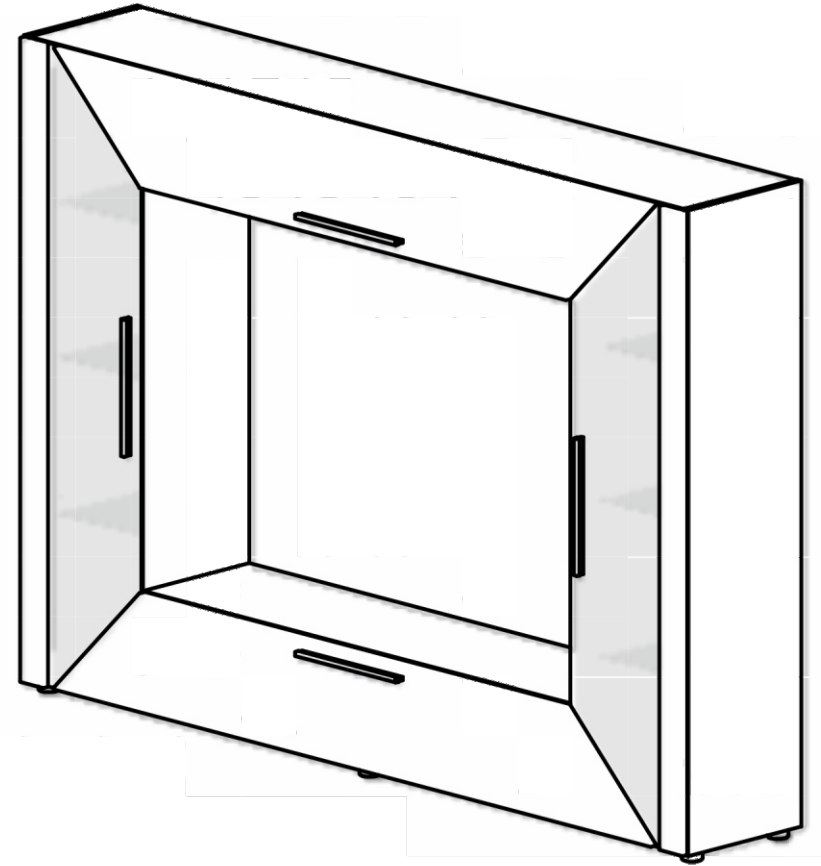
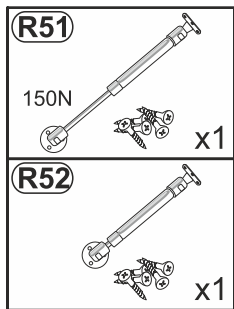
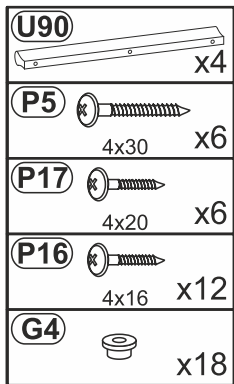
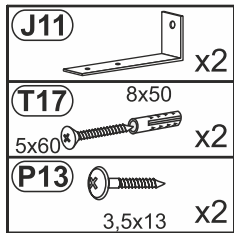
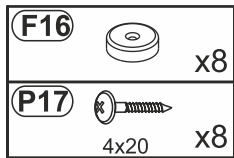
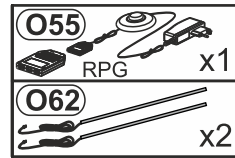
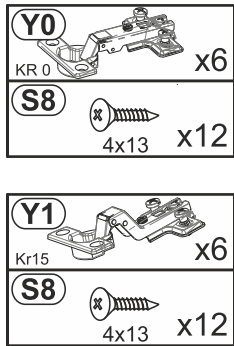
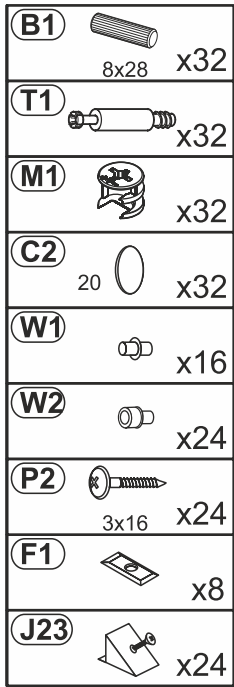


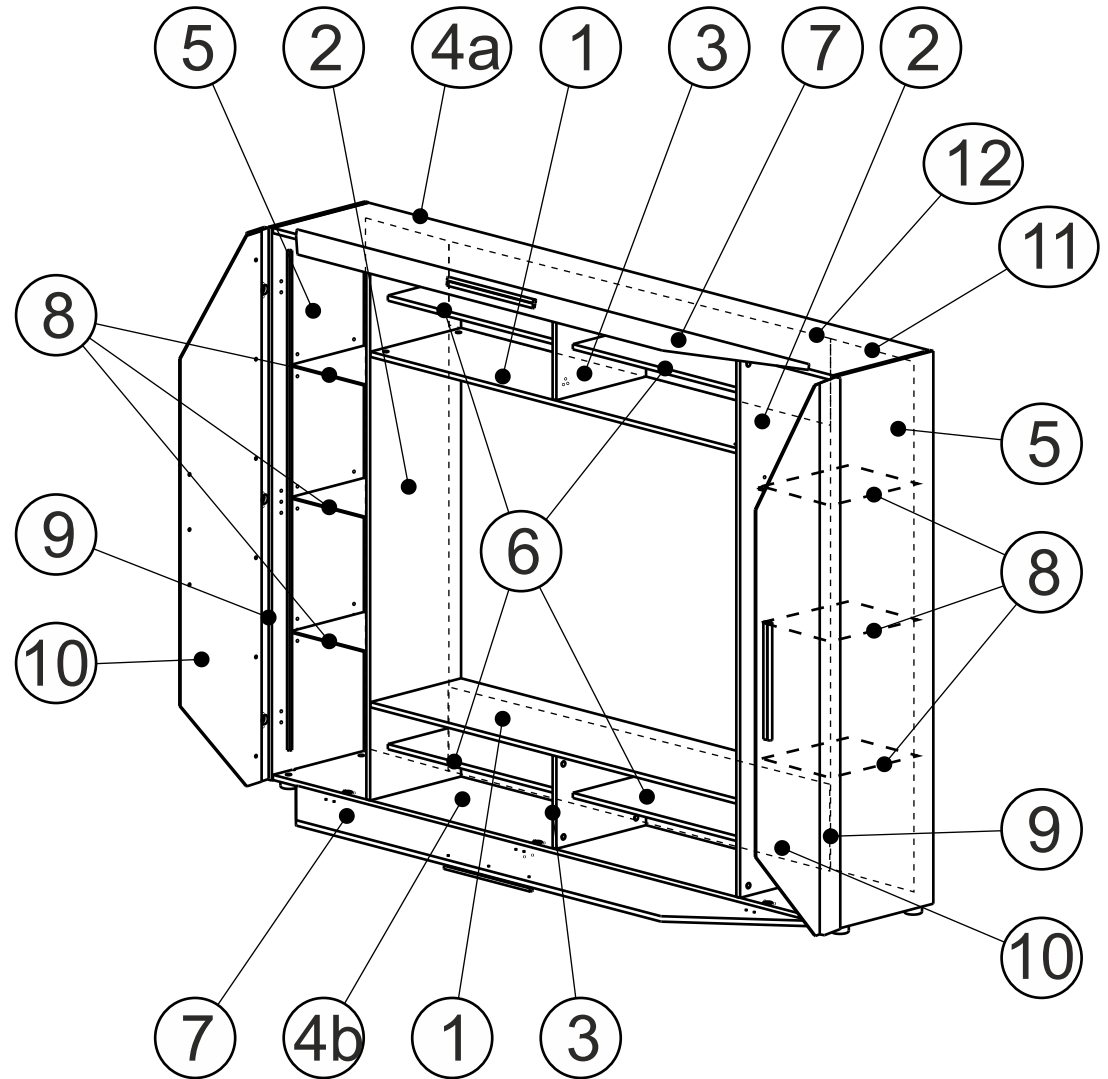


ADGE






Nr	Ausmaß			St	Colli
1	1450	359	15	2	1
2	1572	360	15	2	3
3	270	355	15	2	1
4a	2220	380	15	1	2
4b	2220	380	15	1	2
5	1604	384	15	2	3
6	717,5	290	15	4	1
7	2037	296	16	2	2
8	368	290	4	6	1
9	1600	80	16	1	2
10	1598	360	4	1	3
11	1586	384	2	2	3
12	1464	290	2	2	2




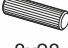
0 10 20 30 40 50 60 70 80 90 100 110 120 130 140 150 160 170 180 190 200

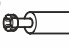



1


Y1  x6
Kr15


S8  x12
4x13


B1  x32
8x28

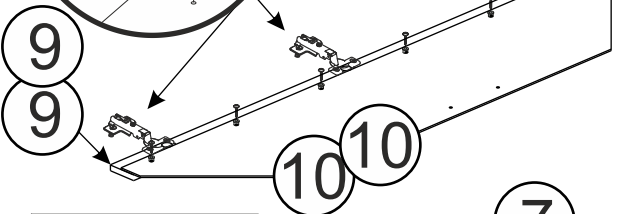
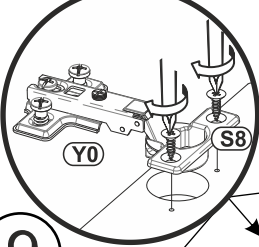
T1  x32


Y0  x6
KR 0


S8  x12
4x13

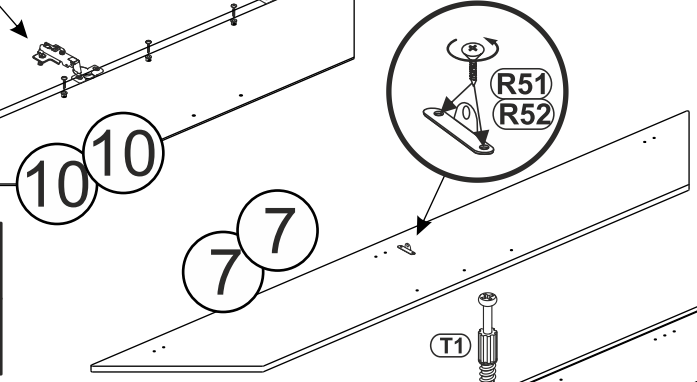
P16  x12
4x16

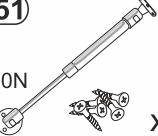
G4  x12

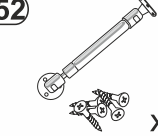


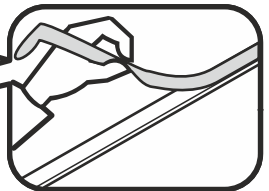
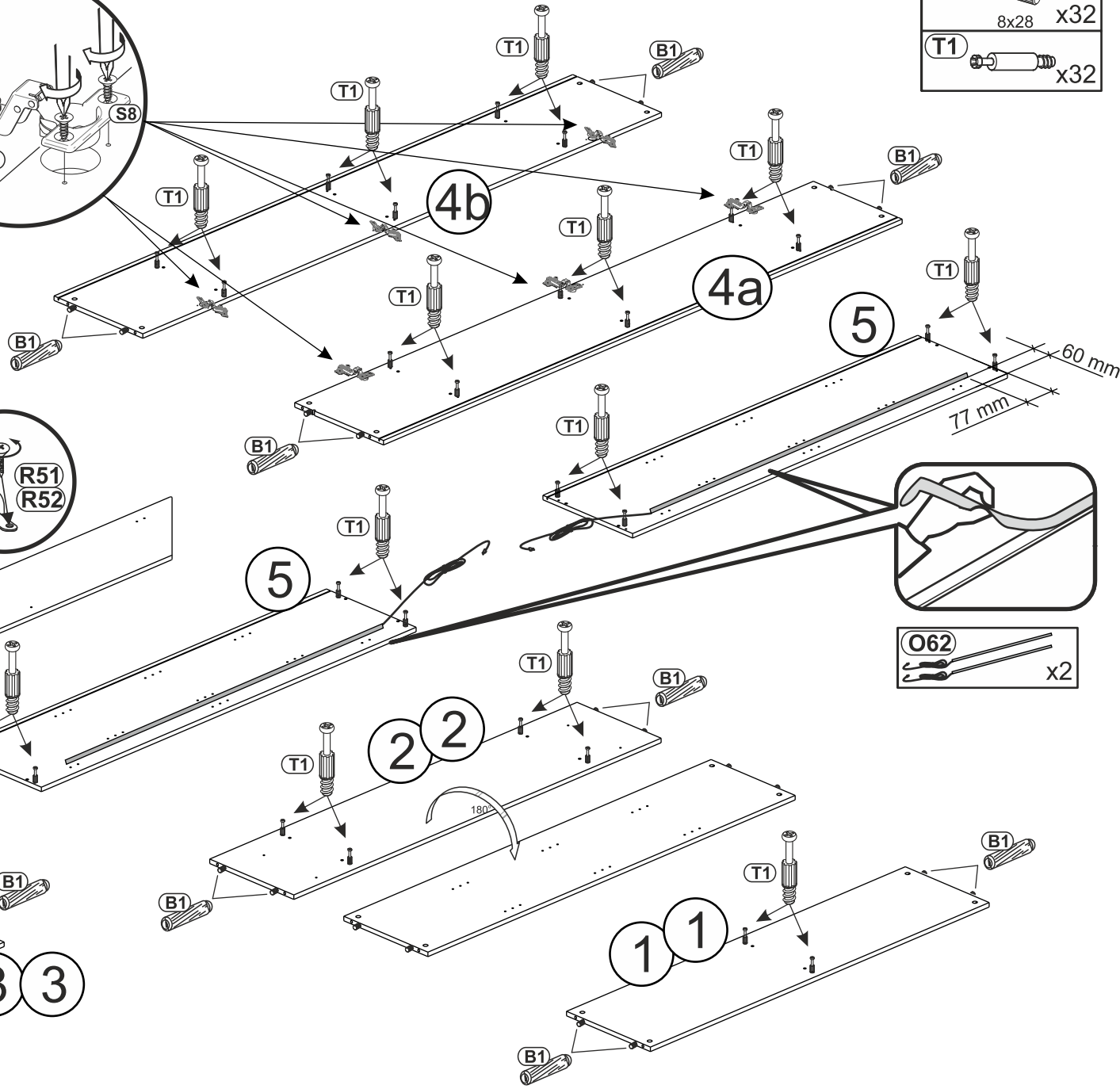
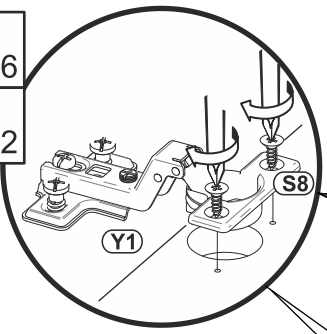
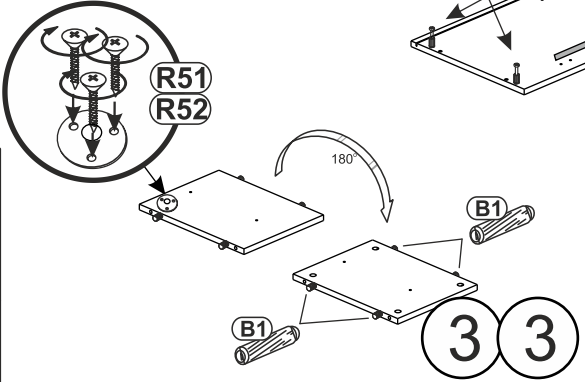
P16  x12
4x16


G4  x12



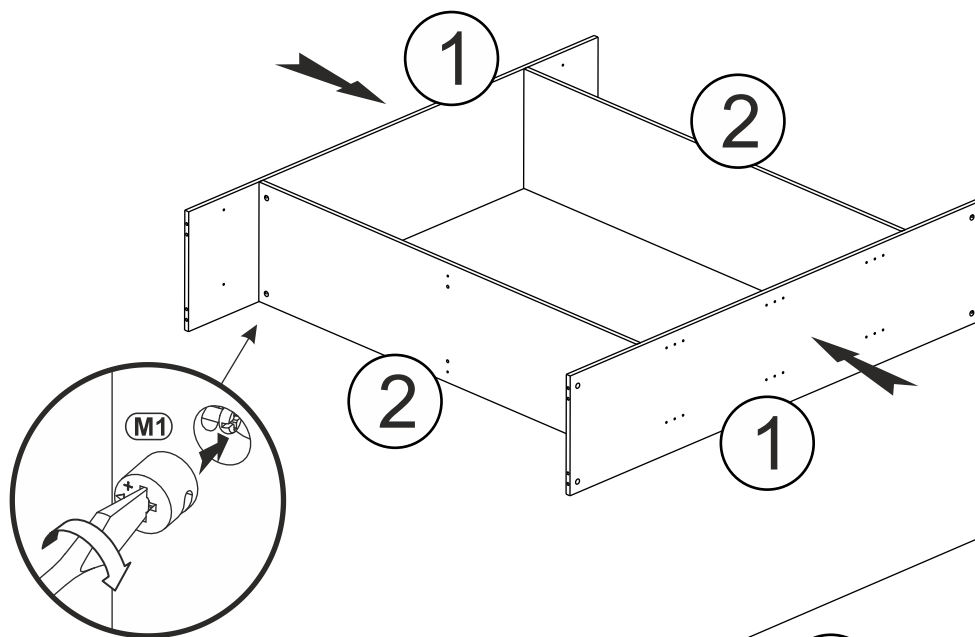
R51  x1
150N

R52  x1

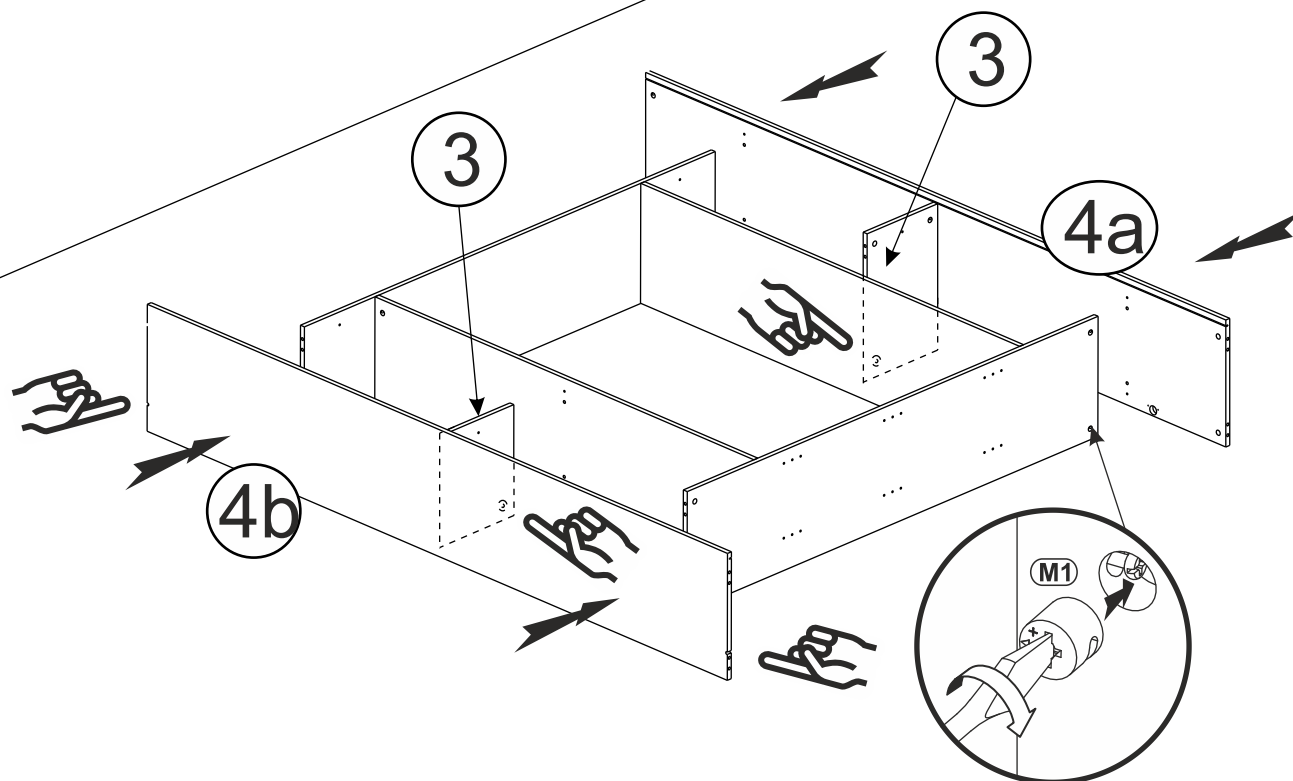


O62  x2

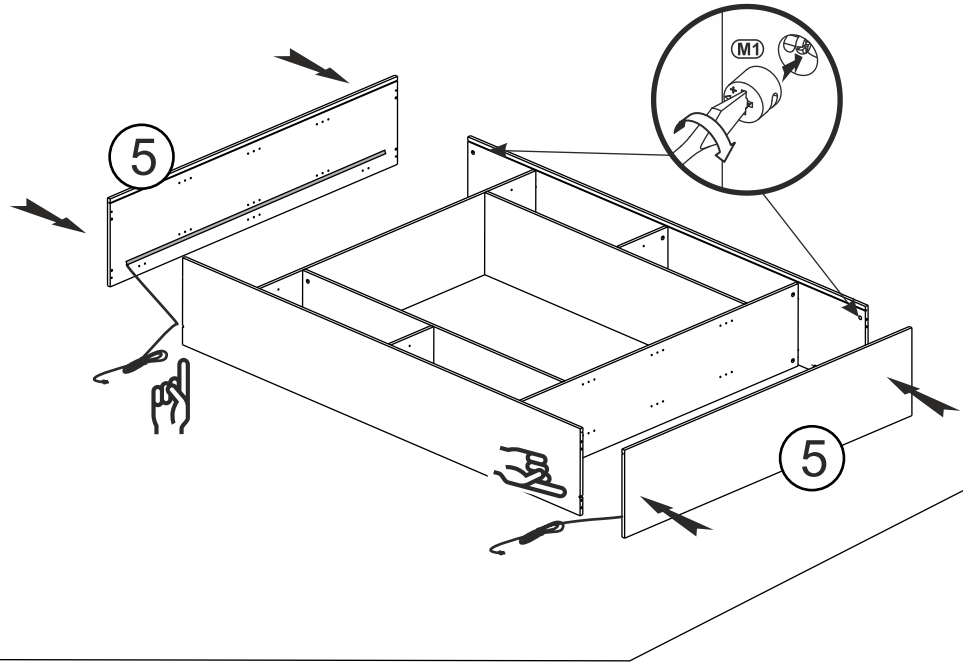
2



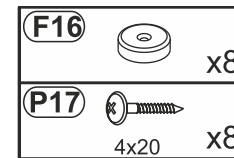
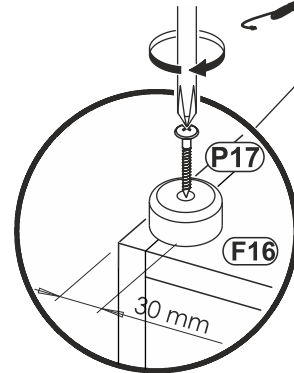
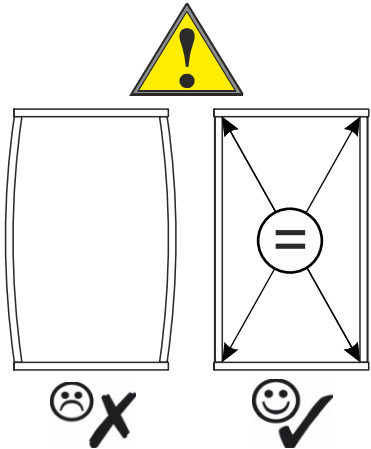
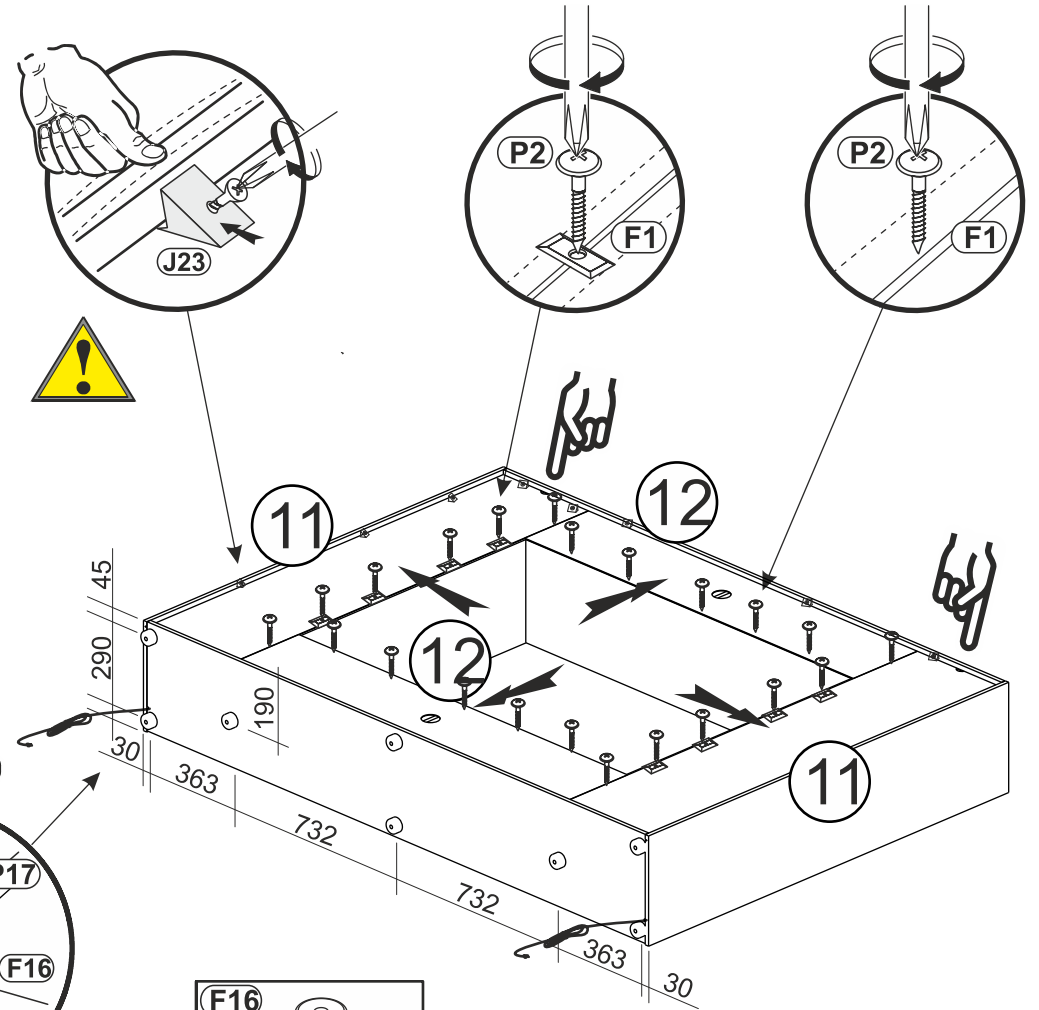
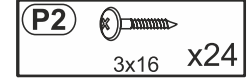
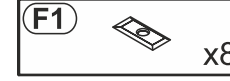
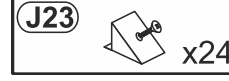
3







4

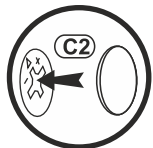
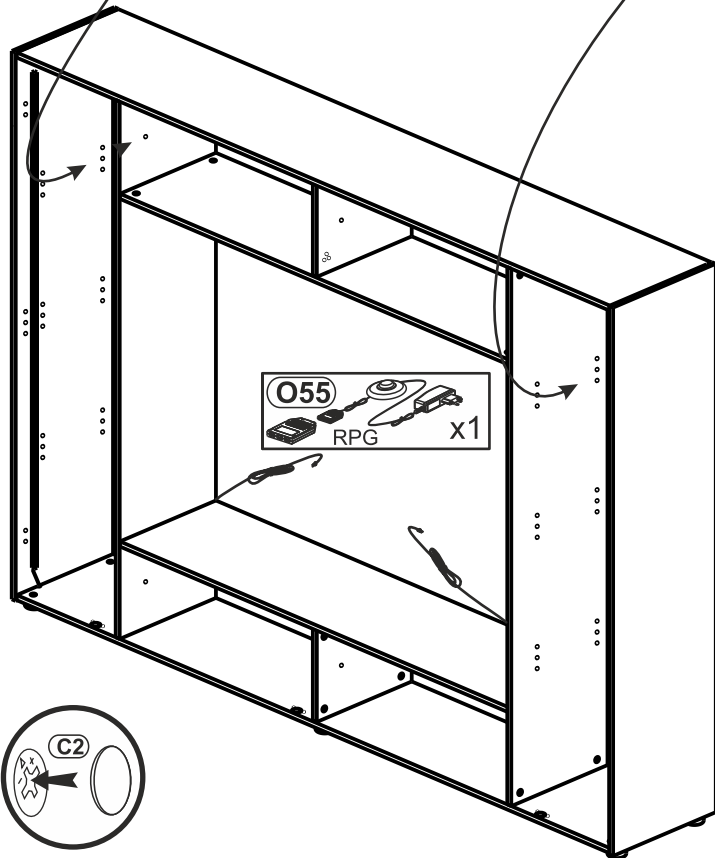
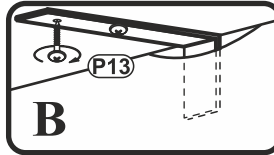
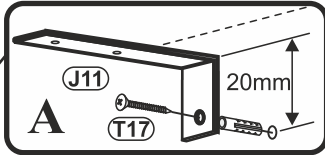
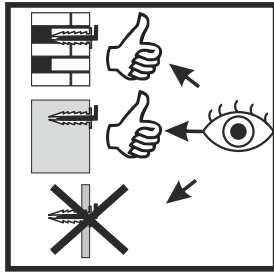
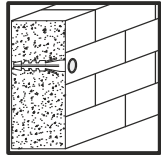


5





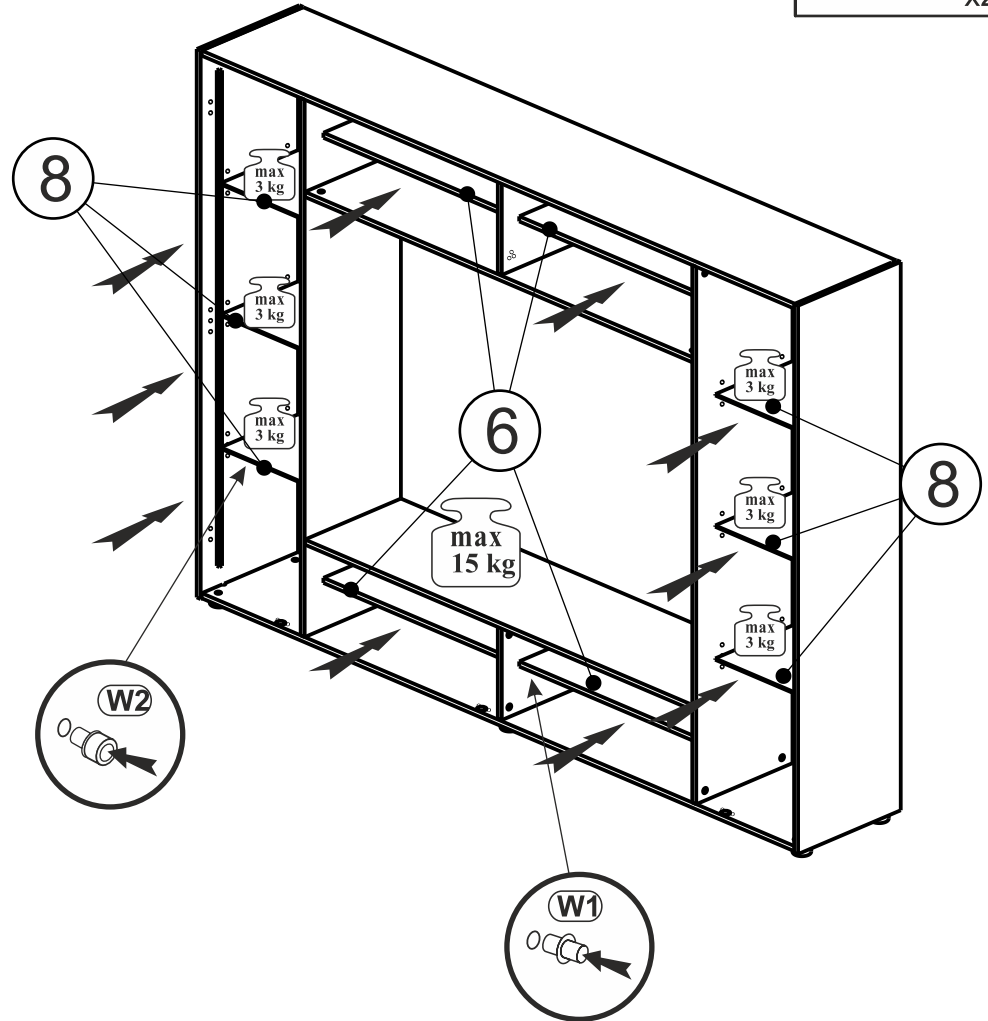
6

- J11**  x2
- T17** 8x50  x2
- P13**  3,5x13 x2
- C2** 20  x32



7

- W1**  x16
- W2**  x24



8

